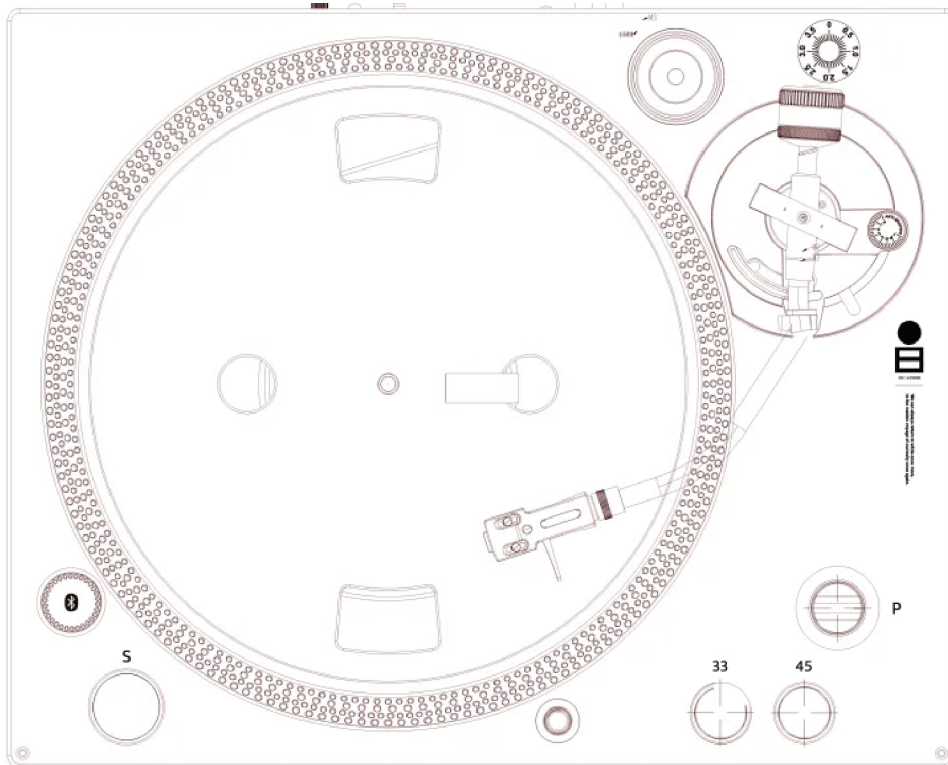


HAKU  
HTT-1100 ユーザーマニュアル

フォノプリアンプ内蔵、BLUETOOTH 搭載、ピッチコントロール

ベルトドライブアナログターンテーブル



本機を操作する前に、このユーザーマニュアルを注意深くお読みください。

また、マニュアルは大切に保管してください。

製品のデザインは予告なく変更になる場合があります。

## CONTENTS.

UNBOX

安全と注意事項

本機のお手入れ

環境への配慮

箱の中身

使用上の注意とメンテナンス

各部の説明、プラッターの取り付け

ダストカバー、レコード針、ヘッドシェル、リード線

背面接続部

レコードの取り扱い

基本操作

製品仕様

備考、製品とサポートの問い合わせ先

## UNBOX

本機をボックスから取り出します。

本機と同梱物やアクセサリを梱包材から取り外します。

梱包材を箱に入れ、保管もしくは正しく廃棄してください。

## 安全と注意事項

本機を使用する前に、マニュアル上の指示を読んでご理解をお願いします。マニュアルの指示に従わなかったために損傷が発生した場合、保証は適用されません。

### 警告事項



- 本機の分解は絶対に行わないでください。
- 本機のどの部分にも注油しないでください。
- 本機を他の電子・電気機器の上に置かないでください。
- 本機を直射日光や熱から遠ざけてください。
- 本機から発生する光を覗き込まないでください。

### 注意事項

1. マニュアルの手順をお読みください。
2. マニュアルの指示を守ってください。
3. マニュアル上の警告に従ってください。
4. 本機を水の近くで使用しないでください。
5. 乾いた布で本機を拭いてください。
6. マニュアルの指示に従って配線と設置をしてください。
7. 本機を熱の発するものの近くに設置しないでください。
8. 電源コードに体の一部をひっかけたり、電源コードがものに挟まれたりしないようにしてください。
9. 推奨されたアタッチメント/アクセサリのみを使用してください。
10. 雷雨の時、または長期間使用しない場合は、本機の電源プラグを抜いてください。
11. 故障または修理のご依頼は[www.otaiweb.com](http://www.otaiweb.com)にご連絡ください。このマニュアルの最終頁に連絡先があります。
12. 本機の近くに液体や火のついたものなど危険なものを置かないようにしてください。
13. 本機の周囲に空きスペースがあることを確認してください。

## 本機のお手入れ

1. 長時間使用しないときや清掃する前に、電源アダプターを壁コンセントから抜いてください。
2. 濡れた場所や湿気の多い場所で本機のメンテナンスをしないでください。
3. 拭き取りには糸くずの出ない乾いた布を推奨します。研磨剤や刺激の強いクリーナーは使用しないでください。

## 環境への配慮



本機は、リサイクルや再利用が可能な高品質の材料とコンポーネントを使用して設計および製造されています。



この取り消し線の付いた車輪付きゴミ箱の記号が本機に付いている場合、欧州指令 2002/96 / ECの対象であることを意味します。電気・電子本機の現地分別収集システムについてご確認ください。各国の規則に従って本機を通常の家庭ごみと一緒に廃棄しないでください。本機を正しく廃棄することで、環境や人の健康への潜在的な悪影響を防ぐことができます。

## 箱の中身

パッケージには以下が同梱されています。

- 本体
- アルミ製ブラッター
- スリップマット
- トーンアームウエイト
- 45 RPM レコード用アダプター
- 本体用ダストカバー
- RCAケーブル
- 電源アダプター
- ユーザーマニュアル

### 注意

- 本機の電源アダプターが壁コンセントに対応していることを確認してください。
- 電源アダプターのコードを抜くときは、必ずプラグに手を添えて壁コンセントから抜いてください。コードを引っ張らないでください。



- 電源アダプターのコードを壁コンセント接続する前に、本体の接続や設置が完了していることを確認してください。

#### 使用上の注意

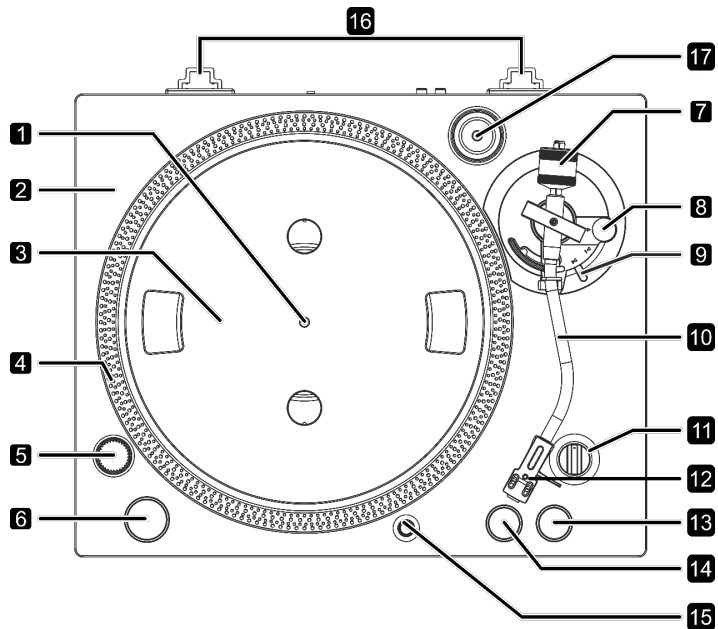
- ダストカバーの上には何も置かないでください。再生中に置いたものの振動によりノイズや本機の故障の原因となることがあります。
- 直射日光の当たる場所、熱源の近くに本機を置かないでください。熱源の上に本機を置かないでください。熱を発生する可能性のある機器のそばに置かないでください。本機の変色、変形、故障の原因になります。
- 動作中に本機が熱を発生する可能性があります。換気のために常に十分なスペースを周囲に残してください。本機を設置するときは、放熱性を高めるために、他の機器や壁との間に少しスペースを空けてください。ラックに配置する場合は、後ろに10cm以上スペースを開けてください。隙間がないと、内部に熱が蓄積し、火災の原因となる可能性があります。
- レコードの再生中は本機を動かさないでください。再生中は、レコードが回転します。再生中は本機を持ち上げたり動かしたりしないでください。レコード、レコード針、カートリッジ、または本機が損傷する可能性があります。
- 本機を移動する場合、必ずレコードを取り外し、トーンアームを固定してください。レコードをターンテーブルに載せたまま、またトーンアームを固定しないまま本機を移動すると、レコード、レコード針、カートリッジ、または本機が損傷、または誤動作の原因となる可能性があります。

#### メンテナンス

安全のため、本機を清掃する際は電源コードをソケットから外してください。

## 各部の説明

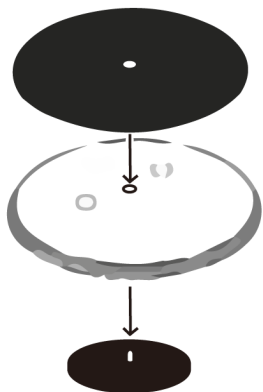
1. センタースピンドル
2. ヘアライン仕上げ金属筐体
3. アルミ製プлатター
4. ストロボドット
5. ストロボ
6. Sボタン (START / STOP)
7. トーンアームウエイト
8. アンチスキッピングダイヤル
9. キューイングレバー
10. トーンアーム
11. Pノブ (ピッチコントロールノブ)
12. ヘッドシェル
13. 45 RPMボタン
14. 33 RPMボタン
15. ターゲットライト
16. ダストカバー用ヒンジ
17. 45 RPM アダプター



## 設置開始はまずプлатターの取り付け

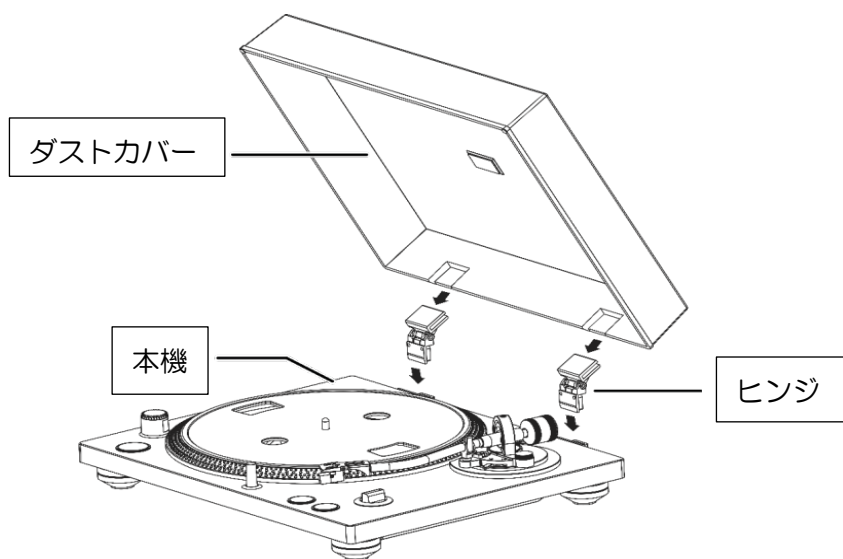
プлатターをゴムベルトのついた回転機構のセンタースピンドルに差し込みます。

その上にスリップマットを置きます。

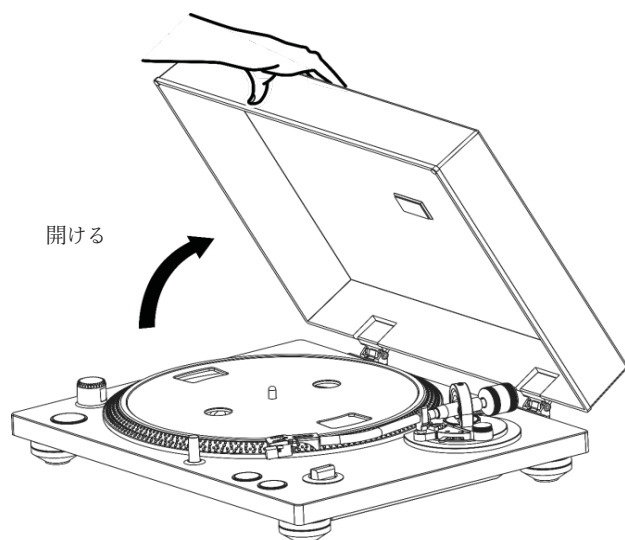


### ダストカバーの取り外し

- 取り外しを行う場合は、ダストカバーの両端を持ち、ゆっくりと持ち上げて、本機から取り外します。



### ダストカバーの開閉



- ダストカバーの前端を持ち、止まるまでゆっくりと持ち上げて完全に開きます。
- ダストカバーが閉じるまでゆっくりと下げます。
- ダストカバーを開閉するときは、手を挟まないように注意してください。

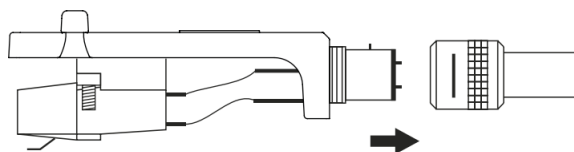
### レコード針に関する注意事項

- レコード針は精密部品です。先端が曲がったり傷ついたりしないように慎重に取り扱ってください。レコード針が

曲がったり破損したりすると、レコードの溝に正確に追従できず、レコードが損傷したり、誤動作が発生したりする可能性があります。

- レコード針が汚れた場合は、市販のレコード針クリーナーなどを使用して清掃してください。
- レコード針の先端を硬いもので強くこすらないでください。レコード針をシンナーやその他の化学薬品で拭かないでください。針や人体に害を及ぼす可能性があります。
- レコード針は寿命があります。先端のダイヤモンドの摩耗だけでなく、内部のゴム、カンチレバー、スリブ等に経年変化が発生します。300時間ほど使用したら、レコード針を交換してください。

#### ヘッドシェルの取り付けと針圧調整



ヘッドシェルをトーンアームに差し込み、トーンアーム側のネジを回して固定してください。

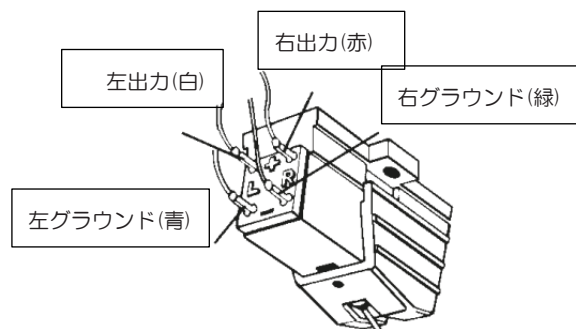
ヘッドシェルやカートリッジの取り付けや交換を行った場合トーンアームウエイトを使った針圧調整が必要です。ウエイトを回転させ、トーンアームが水平に浮いた状態にし、ウエイトの内径にあるゲージだけを12時方向でゼロに設定します。その後、ウエイトをゲージと一緒に反時計回りに回し、カートリッジや針の最適針圧に数字を合わせます。本機のカートリッジに搭載されたレコード針ATN-3600Lの針圧は3.5になります。



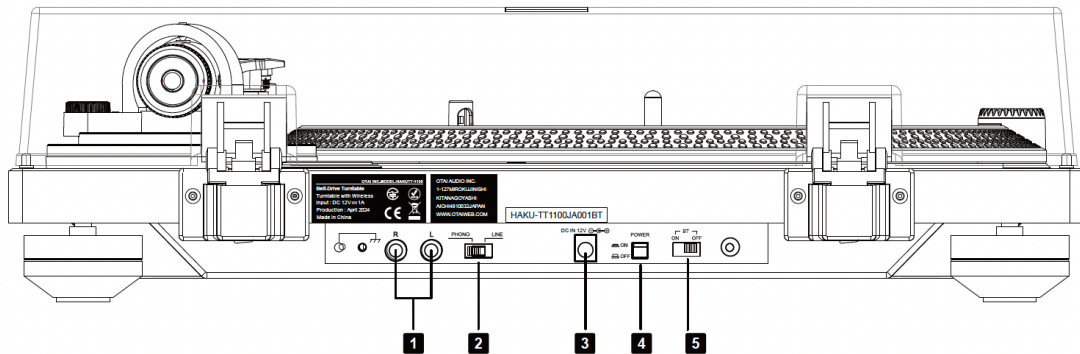
OTAI RECORDでは針圧調整の方法を1分動画でわかりやすく説明しています。

<https://www.youtube.com/watch?v=XpbQJKoDRwo>

本機に同梱されているカートリッジの配線は以下となります。







## 背面の接続部

### 1. アナログオーディオ出力ジャック(L / R)及びグランド接続ネジ

赤白の端子からアナログオーディオ信号が出力されます。

付属のオーディオケーブル(または市販のもの)を使用し、外部機器の入力端子にオーディオ出力を供給します。

左端にあるグランド接続ネジとアンプやミキサー等外部機器に搭載されているグランド接続端子を、U字や丸穴端子等のアースケーブル(別売り)を使って接続してください。

### 2. PHONO/LINE 切替スイッチ

PHONO: オーディオアンプやDJミキサー等PHONO入力のある機器に接続するときに使用します。

LINE: 本機内蔵のフォノイコライザーアンプを使用したオーディオ信号が出力されます。オーディオアンプやDJミキサー、アンプ内蔵スピーカーのLINEもしくはAUX入力に接続してください。

注意

LINEに切り替えている状態で外部機器のPHONO入力に接続した場合、音量が過大となります。音は大きく歪み、機器を損傷したり、聴覚に害を及ぼしたりする可能性があります。

### 3. 電源アダプター接続端子

機器の接続が完了したら、付属の電源アダプターをこのジャックに接続します。

電源アダプターの電源プラグがコンセントに差し込まれていることを確認します。

長期間使用する予定がない場合は、電源コードをコンセントから抜いてください。

付属の電源アダプター以外は使用しないでください。

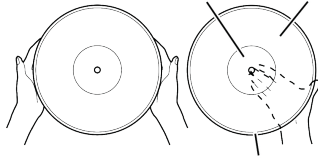
### 4. POWER ON / OFFボタン

### 5. BT ON / OFFボタン (内蔵Bluetooth送信機のスイッチ)

Bluetooth送信機をONにした場合、ストロボライト上の青いLEDが点滅します。点滅が点灯に変わると接続完了です。「HTT-1100」に接続されたことをお手持ちの受信機側でご確認ください。

## レコードの取り扱い

### レコード盤の持ち方



レコードを持ったり、スリーブから取り出したりするときは、両手で端を持ってレコードの溝に触れないようにしてください。

### レコードのクリーニング

レコードに指紋やほこりが付着すると、ノイズを発生したり、音が飛んだり、レコードやレコード針が損傷したりする可能性があります。市販のレコードクリーナーを使用して、適宜レコードをクリーニングします。レコードクリーナー以外は使用しないでください。レコードの表面に害を及ぼす可能性があります。

レコードクリーナーを使用する場合は、レコードの表面を溝に沿って半時計周りに円を描くように拭いてください。

### レコード取り扱い注意事項

直射日光の当たる場所や、高温多湿の場所にレコードを置かないでください。長時間放置すると、反りなどの損傷の原因となります。

複数のレコードを積み重ねたり、重いものを載せたりしないでください。また、レコードを斜めに長時間放置しないでください。反りなどの破損の原因となります。

硬いものがレコードの溝に直接触れないようにしてください。レコードに傷がつくことがあります。

レコードの再生が終わったら、必ずスリーブに戻して保管してください。レコードがスリーブに

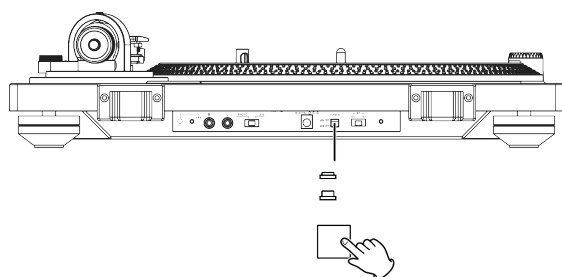
保護されていないと、反りや引っかき傷が発生する可能性があります。

ひびの入ったレコードを本機と使用しないでください。

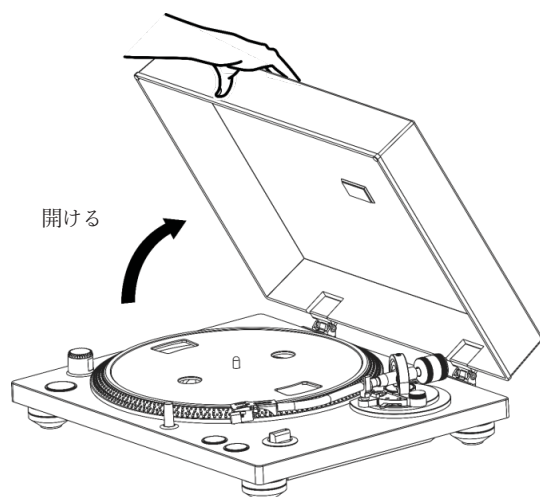
## 基本操作

### レコードの再生

本機の背面にあるPOWER ON/OFFボタンを押して電源を入れます。



ダストカバーをゆっくりと開きます。



ターンテーブルにレコードを置きます。45 RPMのラージホールシングルレコードを再生する場合は、付属のアダプターを使用してください。

レコードの回転数(RPM)に応じて設定します。回転速度は33回転/分、または45回転/分の2つです。

左手前にある「S」ボタン（START / STOPボタン）を押します。ターンテーブルの回転が始まります。

トーンアームの留め金を右に動かして、トーンアームを外します。

キューレバーを上げます。

トーンアームをレコードの端または再生を開始するトラックに移動します。

キューレバーを下げます。キューレバーを下げたままで、レコードに直接針を落とすことも可能です。

針がレコード盤に触れたところで、音声の再生が開始されます。

ほこりを防ぐために、レコードの再生中はダストカバーを閉じることをお勧めします。その際、ダストカバーの上には何も置かないでください。再生中に振動によりノイズや置いたものの脱落の原因となることがあります。

#### 注意

レコード再生中に、音声出力音量が大きすぎたり、スピーカーが近すぎたりすると、スピーカー音をカートリッジが拾ってハウリングが発生することがあります。アンプのボリューム調整で出力を下げてください。

#### ピッチの設定方法

Pノブ(ピッチ調整ノブ)で、プлатターの回転速度を変化させることができます。

#### ピッチの確認

プлатターの端にある4列のストロボドットは、プлатターの速度を測定および検証するように設計されています。

対応するストロボドットの列が静止しているように見える場合、ターンテーブルは正しいRPM(Rotation Per Minute)速度で動いています。

ドットが右に動いているように見える場合、プлатターはRPM速度を下回っています。左に動いているように見える場合は、プлатターがRPM速度を超えて動いています。本機はベルトドライブターンテーブルなので、ゴムベルトの経年変化でターンテーブルの回転速度が変化します。ピッチ調整ノブで調整を適宜行なってください。

#### Bluetoothとステレオシステムのペアリング

##### ペアリングについて

ターンテーブルをBluetoothイヤホンやヘッドホン、スピーカーに接続するには、ターンテーブルをデバイスとペアリングする必要があります。

##### ペアリングの実行方法

Bluetooth受信機器をペアリングモードに設定します。

BTを背面パネルのONの位置に切り替えます。左側手前にあるストロボライトの上の青色LEDの点滅が始まります。

ペアリングが正常に実行されると、Bluetooth受信機器でBluetooth接続音が鳴り、本機のLEDの青色の点滅が止まり点灯に変わります。

BTを背面パネルのOFFの位置に切り替えるとターンテーブルはBluetooth接続を切断します。Bluetooth機器に接続している間はLINE出力の音量が下がる場合があります。Bluetooth接続を切った時、急に音量が上がる場合がありますので、ご注意ください。

### レコード再生が終了したら

キューレバーまたはヘッドシェルフックを持ち上げて、トーンアームをもとの位置に戻します。

Sボタン(START / STOPボタン)を押してターンテーブルを停止します。

### 製品仕様：

動作電圧	12V/1A
消費電力	スタンバイで0.5W。12W(動作時)
寸法(L * W * H)	450 X 145 X 360ミリメートル
単位重量	6.9キロ
駆動方式	ベルトドライブ
速度	33-1/3および45 RPM
S/N比	35dB
カートリッジタイプ	MMカートリッジ
針	ATN-3600L 針圧3.5g
ターンテーブル	アルミニウムブラッター(12インチ)

**備考：**



電気・電子機器は、通常のゴミ捨て場で廃棄しないでください。

各自治体指定の収集場所に持っていきます。

製品の一部のコンポーネントは、健康や環境に害を及ぼす可能性があります。

HAKUはオタイオーディオ株式会社の登録商標です。

当社のウェブサイトをご覧ください: [www.otaiweb.com](http://www.otaiweb.com)

**製品およびサポートのお問い合わせ先**

お買い上げのレシートや記録は必ず大切に保管してください。お問い合わせの際必要となります。

オタイオーディオ株式会社

〒481-0032 愛知県北名古屋市弥勒寺西1丁目127

[www.otaiweb.com](http://www.otaiweb.com)

またはSTARBRANDS.NET合同会社 [starbrands.net@gmail.com](mailto:starbrands.net@gmail.com)